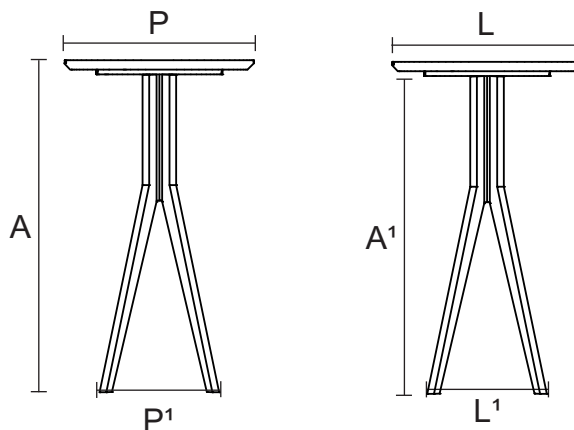


DORA

MESA BAR



* Imagens meramente ilustrativas, por se tratar de produtos diferenciados cores e tonalidades podem variar.

* PRODUTO EMBALADO EM DOIS VOLUMES: TAMPO E BASE

** PESO E CUBAGEM SÃO VALORES APROXIMADOS

LEGENDAS	
①	Tampo de vidro
②	Tampo de madeira

REFERÊNCIAS	DIMENSÕES PRODUTO		DIMENSÕES EMBALAGEM*	PESO ** (PRODUTO NA EMBALAGEM)	CUBAGEM ** (PRODUTO NA EMBALAGEM)
① ME 0221	A 1,055 L 0,600 P 0,600 m A1 1,023 L1 0,370 P1 0,370 m	TAMPO BASE	A 0,060 L 0,655 P 0,655 m A 1,060 L 0,420 P 0,420 m	6,8 Kg 8,9Kg	0,02m ³ 0,18m ³
② ME 0217	A 1,055 L 0,600 P 0,600 m A1 1,023 L1 0,370 P1 0,370 m	TAMPO BASE	A 0,060 L 0,655 P 0,655 m A 1,060 L 0,420 P 0,420 m	5 Kg 8,9Kg	0,02m ³ 0,18m ³

INFORMAÇÕES TÉCNICAS

MATERIAL DA BASE

- Madeira maciça de Jequitibá
- Disponível em todas as cores do mostruário

MATERIAL DO TAMPO

- Opções de tampos:
 - Madeira maciça de Jequitibá
 - Laca com vidro
- Tampos de madeira disponíveis nas cores tingidas: Champagne, Imbuia, Mel e Noce
- Tampos em laca com vidro disponíveis em todas as cores do mostruário

MATERIAL DA EMBALAGEM

- Plástico bolha
- Plástico bolha com isomanta
- Perfil expandido
- Perfil de papelão cartão
- Caixa de papelão dupla

MANUTENÇÃO

- Utilize apenas panos umedecidos na limpeza de seu móvel
- Não utilize nenhum tipo de produto químico e abrasivo!
Isso vai garantir a maior durabilidade de seu móvel
- Não utilizar cera
- Para tirar pó, utilize apenas flanela

INFORMAÇÕES DE USO

- Produto desenvolvido para ambientes internos
- Evitar exposição ao sol
- Evitar largar objetos que possam danificar a delicada superfície do móvel

MOVIMENTAÇÃO E TRANSPORTE

- Evitar arrastar o móvel, levantar com cuidado
- Evitar sobrecarregar o móvel

OUTRAS ESPECIFICAÇÕES

- Garantia de 6 meses contra defeitos de fabricação

